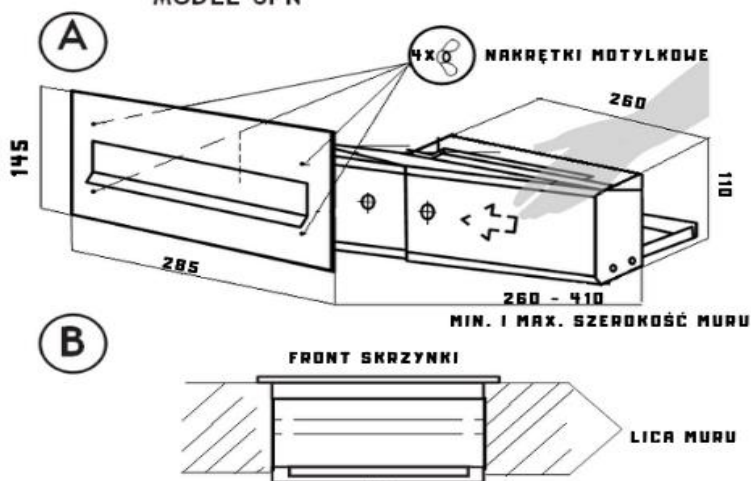


## INSTRUKCJA OSADZENIA SKRZYNKI MODEL 6PN



**Uwaga – w przypadku osadzania skrzynki w słupku bez kapinoska należy produkt uzupełnić o daszek osłonowy lub ramkę maskującą z daszkiem.**

**Przed osadzeniem skrzynki w murze należy zabezpieczyć i schować panel frontowy oraz zdemontować drzwiczki lub zabezpieczyć je np. folią.**

**Uwaga!** Wszystkie elementy wykonane ze stali nierdzewnej oraz części wewnętrzne ze stali ocynkowanej ogniowo chronić przed środkami żrącymi (np. środkami do czyszczenia cegieł, klinkieru, fug, betonu itp.)

**Producent zastrzega sobie prawo do odmowy przyjęcia reklamacji w przypadku prac wykonywanych przez osoby bez kwalifikacji i uprawnień oraz konserwacji niezgodnej z instrukcją**

### Montaż skrzynki w murze:

1. przednią część skrzynki obmurować tak, aby kątowniki ramki przylegał do muru na całej długości (z zachowaniem pionu i poziomu)
2. tylną część skrzynki (od strony drzwi) obmurować tak, aby skrajny nit obudowy drzwi znajdował się w murze (rysunek B).
3. przed zalaniem słupka betonem, zabezpieczyć wszystkie łączenia w szufladzie skrzynki
4. po zakończeniu prac murarskich przykręcić płytę czołową.
5. szczelinę między płytą czołową oraz między ramką drzwi, a murem wypełnić silikonem (uwaga patrz punkt 7)
6. w przypadku uzupełnienia produktu o daszek osłonowy – wywiercić otwory montażowe i przykręcić daszek bezpośrednio nad ramką drzwi; przestrzeń na styku daszka i lica muru osilikonować
7. w przypadku użycia ramki maskującej z daszkiem, wsunąć ramkę z daszkiem między obudowę drzwi, a słupek; przestrzeń na styku daszka i lica muru osilikonować

**KONSERWACJA WYROBÓW ZE STALI NIERDZEWNEJ** Stal nierdzewna jest odporna na korozję, ale wymaga pielęgnacji i czyszczenia, aby zachować na dłużej estetyczny wygląd i swoje unikalne własności. Przy zewnętrznych zastosowaniach, pod wpływem zanieczyszczeń z powietrza i z udziałem opadów atmosferycznych, mogą pojawić się naloty lub przebarwienia na elementach ze stali nierdzewnej, zwłaszcza po okresie zimy. W takim przypadku należy zapewnić usunięcie wszystkich zabrudzeń poprzez odpowiednią konserwację.

- Lokalne przebarwienia powstałe z odcisków palców, kurzu czy też deszczu łatwo można usunąć zwykłą szmatką, skórą zamszową czy też dla większych zabrudzeń nylonową gąbką
- Nie wolno używać stalowych poduszek do szorowania czy też szczotek drucianych – mogą pozostawać z nich na powierzchni osady ze stali węglowej, co w konsekwencji doprowadzi do rdzewienia materiału.
- Do czyszczenia można używać preparatów opartych na alkoholu
- Po czyszczeniu zawsze wskazany jest zabieg polerowania suchą tkaniną.
- Do czyszczenia nie wolno używać środków zawierających chlorki oraz środków do czyszczenia srebra.